

'21

前期日程

理 科

(医学部医学科)

注 意 事 項

問題〔1〕～〔8〕の全てに解答してください。

1. 試験開始の合図があるまで、問題冊子を開いてはいけません。
2. 問題冊子は1冊(34頁)、解答用紙は7枚、下書用紙は3枚です。落丁、乱丁、印刷不鮮明の箇所等があった場合には申し出てください。
3. 氏名と受験番号は解答用紙の所定の欄に記入してください。
4. 解答は指定の解答用紙に記入してください。
5. 解答用紙は持ち帰ってはいけません。
6. 問題冊子と下書用紙は持ち帰ってください。

4～8の問題を解くにあたって、必要ならば次の値を用いよ。

原子量	Ag = 107.9	Al = 27.0	C = 12.0	Ca = 40.1
	Cl = 35.5	Cr = 52.0	Cu = 63.5	Fe = 55.8
	H = 1.0	I = 126.9	K = 39.1	Mn = 54.9
	N = 14.0	Na = 23.0	O = 16.0	Pb = 207.2
	S = 32.1	Si = 28.1		

理想気体のモル体積 22.4 L/mol (0 °C, 1.01×10^5 Pa)

気体定数 8.31×10^3 Pa·L/(K·mol)

アボガドロ定数 6.02×10^{23} /mol

ファラデー定数 9.65×10^4 C/mol

- 1 図1のように、水平面に対して傾きが θ ($0 < \theta < \frac{\pi}{2}$ [rad])の斜面をもつ台が水平な床に固定されている。斜面上に2点P, Qがあり、2点間の距離は L である。重力加速度の大きさを g として以下の問(1)~(11)に答えよ。

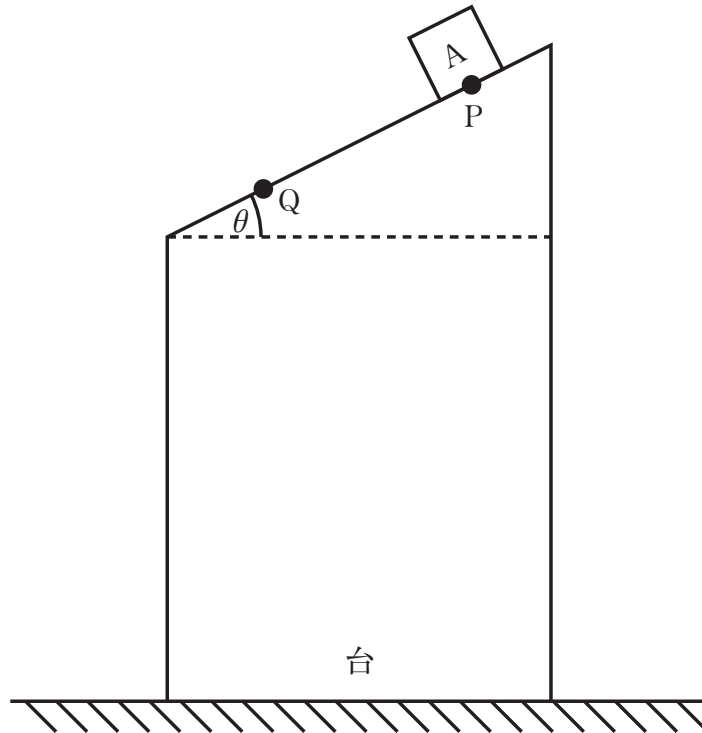


図1

【I】 図1のように、大きさの無視できる質量 M_A の小物体Aを斜面上の点Pに置き、静かにはなしたところ、小物体Aは点Pから初速度の大きさ0で斜面に沿って滑り落ち、点Qに到達した。斜面と小物体Aの間の摩擦は無視できるとする。

- (1) 小物体Aが斜面を滑り落ちている間の、小物体Aの加速度の大きさを g , θ を用いて表せ。
- (2) 小物体Aが点Pから点Qまで移動する間にかかった時間 t_1 を g , θ , L を用いて表せ。
- (3) 小物体Aが点Qに到達したときの小物体Aの速度の大きさを g , θ , L を用いて表せ。

【Ⅱ】 次に、図2のように、図1の台の斜面の両端にそれぞれ滑車を配置し、3つの小物体を伸び縮みしない糸で接続する。質量 M_B の小物体Bに接続された糸は、左側の滑車を通して、斜面上にある質量 M_A の小物体Aに接続されている。一方、質量 M_C の小物体Cに接続された糸は、右側の滑車を通して、小物体Aに接続されている。最初、小物体Aは点Pに固定されている。小物体Aの固定を静かにはずすと、小物体Aは点Pから初速度の大きさ0で斜面に沿って滑り落ち、点Qに到達した。その際、小物体BとCは、床や滑車に接触することなく移動した。また、2本の糸はたるまず、小物体Aと滑車の間ではつねに斜面に平行であった。

それぞれの小物体の大きさ、および斜面と小物体Aの間の摩擦は無視できるとする。また、糸と滑車の質量および糸と滑車の間の摩擦も無視できる。

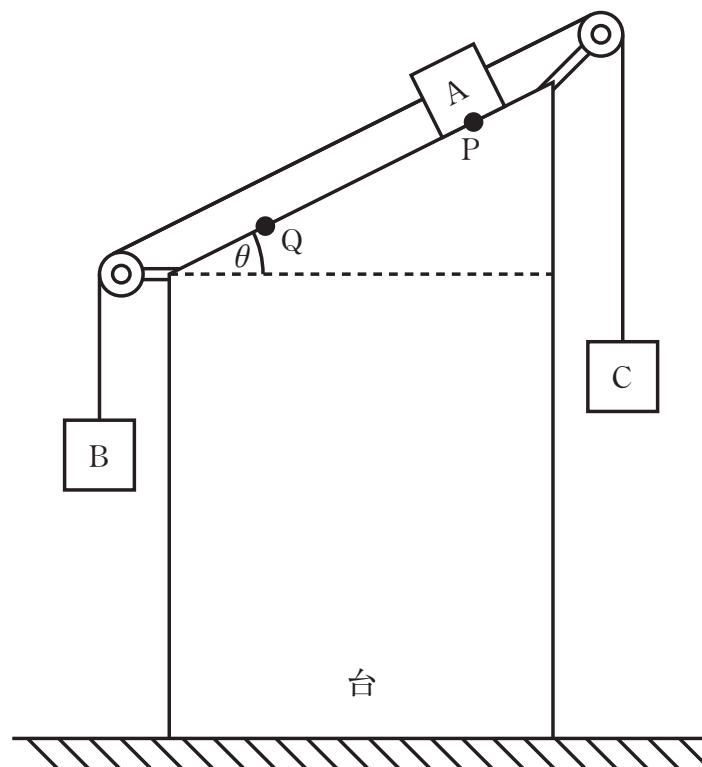


図2

- (4) 小物体 A が斜面上の PQ 間を滑り落ちている間の、小物体 A の加速度の大きさを M_A, M_B, M_C, g, θ を用いて表せ。
- (5) 小物体 A が斜面を滑り落ちるためには小物体 C の質量 M_C は、 $M_C < \boxed{\text{ア}}$ を満たす必要がある。 $\boxed{\text{ア}}$ に入るもっとも適切な数式を M_A, M_B, θ を用いて表せ。
- (6) 小物体 A が点 P から動き出し、点 Q に到達するまでの間に、小物体 A にはたらく力の合力がした仕事の大きさを $M_A, M_B, M_C, g, \theta, L$ を用いて表せ。
- (7) 小物体 A が点 P から点 Q まで移動する間にかかった時間 t_2 を $M_A, M_B, M_C, g, \theta, L$ を用いて表せ。
- (8) 問(2)と(7)で求めた t_1 と t_2 を比較する。 $t_2 < t_1$ となるためには小物体 C の質量 M_C は、 $M_C < \boxed{\text{イ}}$ を満たす必要がある。 $\boxed{\text{イ}}$ に入るもっとも適切な数式を M_B, θ を用いて表せ。

【Ⅲ】 図 3 のように、図 2 で使用した台上に置かれている質量 M_A の小物体 A に接続された糸が、滑車を通して質量 M_D の小物体 D に接続されている。小物体 D は、ばね定数 k のばねに接続されており、ばねの下端は床に固定されている。小物体 A は斜面上で静止しており、ばねは自然長 d から x だけ伸びていた。また、ばね、および小物体 D と滑車の間の糸は同一鉛直線上にあり、小物体 A と滑車の間の糸は斜面に平行であった。

それぞれの小物体の大きさ、および斜面と小物体 A の間の摩擦は無視できるとする。また、糸と滑車の質量および糸と滑車の間の摩擦も無視できる。

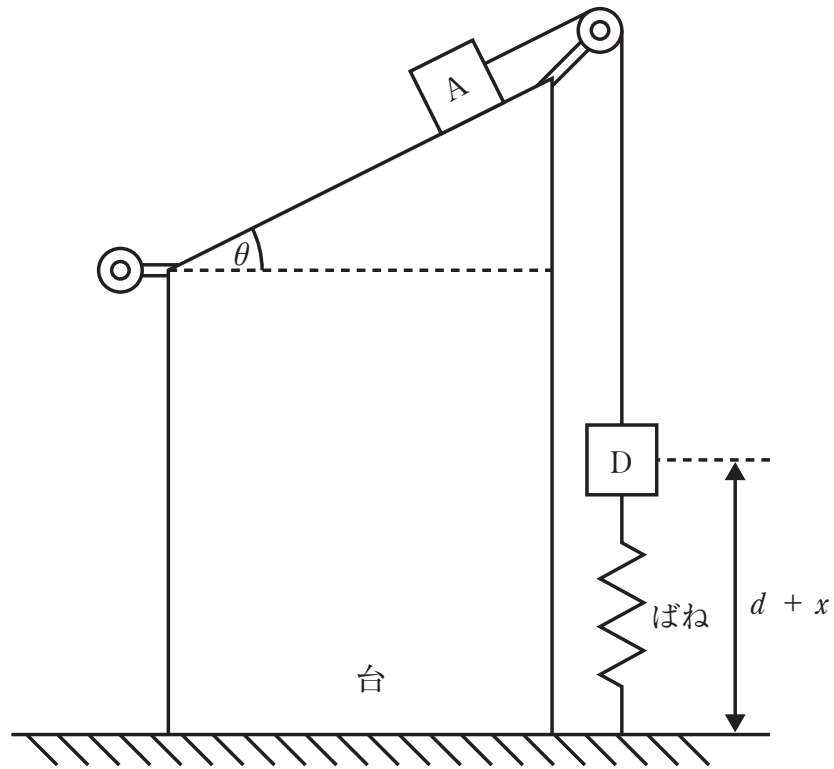


図 3

(9) ばね定数 k を M_A , M_D , x , g , θ を用いて表せ。

小物体 D に接続されていた糸を静かに切断すると、小物体 D は初速度の大きさが 0 で運動を開始し、鉛直方向に単振動した。

(10) 単振動の角振動数を M_A , M_D , x , g , θ を用いて表せ。

(11) 小物体 D が単振動している間の、小物体 D の速さの最大値を M_A , M_D , x , g , θ を用いて表せ。

2

【I】 図1に示すように、真空中において空間に固定された点Oから垂らしたひもに小球Aを取り付ける。また、棒の先端に小球Bを取り付ける。小球Bは任意の位置に移動させることができる。ひもの長さは l [m]である。ひもは伸縮せず、ひもの質量は無視できる。小球A、Bの質量はともに m [kg]である。小球A、Bは同じ導体でできており、大きさは無視できる。ひもと棒は絶縁体でできており、ひもと棒の誘電分極は無視できる。重力加速度の大きさを g [m/s²]、クーロンの法則の比例定数を k [N·m²/C²]として、以下の問(1)~(3)に答えよ。

小球Aと小球Bにそれぞれ電気量 q [C]と $-2q$ [C]($q > 0$)の電荷を与えた。小球Bをある位置に固定したところ、小球Aは小球Bと同一水平面上で静止した。このとき、ひもと鉛直方向のなす角は θ [rad]であった。

- (1) 小球A、B間の距離を求めよ。
- (2) 点Oから鉛直に下ろした直線と、小球Aと小球Bを含む水平面の交点を点Pとする。点Pにおける電界の強さを求めよ。

小球Bを小球Aに接触させると、小球Aと小球Bの間で電荷の移動が起こり、小球A、Bの電荷が等しくなった。その後、図2のように小球Bを点Oに固定し、小球Aを点Oから鉛直下向きにぶら下げた。電荷は小球Aと小球Bの間でしか移動しないこととする。

- (3) 図2の状態ですずかにひもを切ったところ、小球Aは初速度0で落下しはじめた。小球Aが点Oから距離 $3l$ だけ離れた点を通る瞬間の小球Aの速さを求めよ。

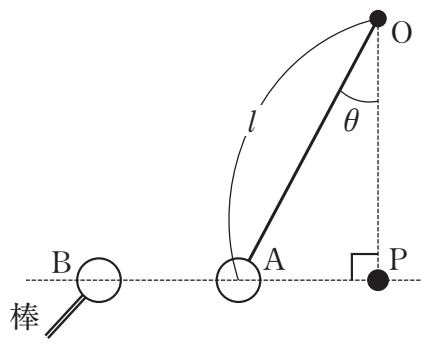


图 1

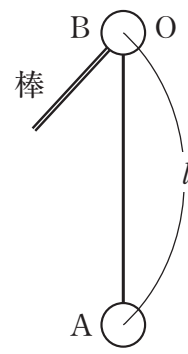


图 2

【Ⅱ】 図3の回路を考える。真空中に、十分に長い2本のまっすぐな導線 P_1P_2 , Q_1Q_2 が距離 l [m] だけ離れて平行におかれている。導線の左側には内部抵抗の無視できる電池とスイッチが導線で接続され、右側には抵抗 R_1 , R_2 , R_3 と平行板コンデンサーが導線で接続されている。電池の起電力は E [V], 抵抗 R_1 , R_2 , R_3 の抵抗値はそれぞれ R_1 [Ω], R_2 [Ω], R_3 [Ω] である。平行板コンデンサーの極板は一辺の長さが L [m] の正方形であり、極板間の距離は d [m] である。スイッチを入れる前は、コンデンサーには電荷は蓄えられていない。また、真空の透磁率を μ_0 [N/A²], 真空の誘電率を ϵ_0 [F/m] とする。導線の電気抵抗は無視できるとして以下の問(4)~(10)に答えよ。

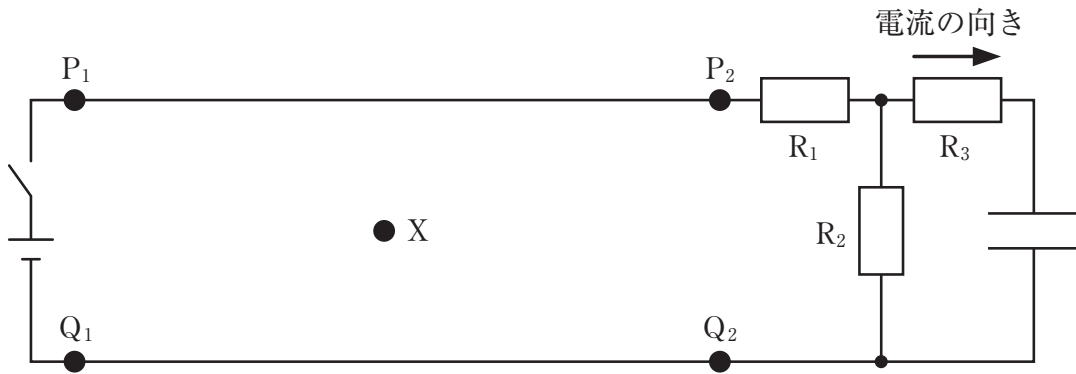


図3

ある時刻にスイッチを入れた。この時刻の前後について考える。

- (4) 抵抗 R_3 に流れる電流の変化を表しているグラフとして最も適切なものを、図4の(ア)~(ク)から一つ選び、記号で答えよ。ただし、スイッチを入れた瞬間を時刻の原点とし、電流の向きは図3中の矢印の向きを正とする。

スイッチを入れてから十分に時間が経過したところ、抵抗 R_2 に流れる電流が一定になった。

- (5) 抵抗 R_2 に流れる電流の大きさを求めよ。
- (6) 導線 P_1P_2 を流れる電流と導線 Q_1Q_2 を流れる電流により，点 X に発生する磁界の強さを求めよ。点 X は2本の導線 P_1P_2 ， Q_1Q_2 を含む平面上にあり，2本の導線から等しい距離にある。また，導線 P_1P_2 ， Q_1Q_2 は十分に長く，導線の端の影響，および端に接続された回路の影響は無視できる。
- (7) 導線 P_1P_2 を流れる電流により発生する磁界から，導線 Q_1Q_2 の1 mあたりが受ける力の大きさを求めよ。このとき，導線 P_1P_2 ， Q_1Q_2 は十分に長く，導線の端の影響，および端に接続された回路の影響は無視できる。

次にスイッチを入れた状態で，図5に示すように，底面の一辺が L [m] の正方形で，厚さ $\frac{1}{2}d$ [m] の誘電体を，平行板コンデンサーの極板間の空間の下半分を満たすようにゆっくり挿入した。誘電体の比誘電率は ϵ_r である。誘電体を挿入し，十分に時間が経過したところ，コンデンサーに蓄えられた電荷が一定になった。極板間の距離 d は極板の一辺の長さ L よりも十分に小さく，コンデンサーの端の影響は無視できるとする。

- (8) コンデンサーに蓄えられている電気量を求めよ。

誘電体を挿入してから十分に時間が経過した後，スイッチを切った。

- (9) スイッチを切る前後に抵抗 R_3 に流れる電流の変化を表しているグラフとして最も適切なものを，図4の(ア)~(ク)から一つ選び，記号で答えよ。ただし，スイッチを切った瞬間を時刻の原点とし，電流の向きは図3中の矢印の向きを正とする。
- (10) スイッチを切った直後から抵抗 R_2 と抵抗 R_3 に電流が流れなくなるまでの間に，抵抗 R_2 と抵抗 R_3 で発生するジュール熱の総和はいくらか。

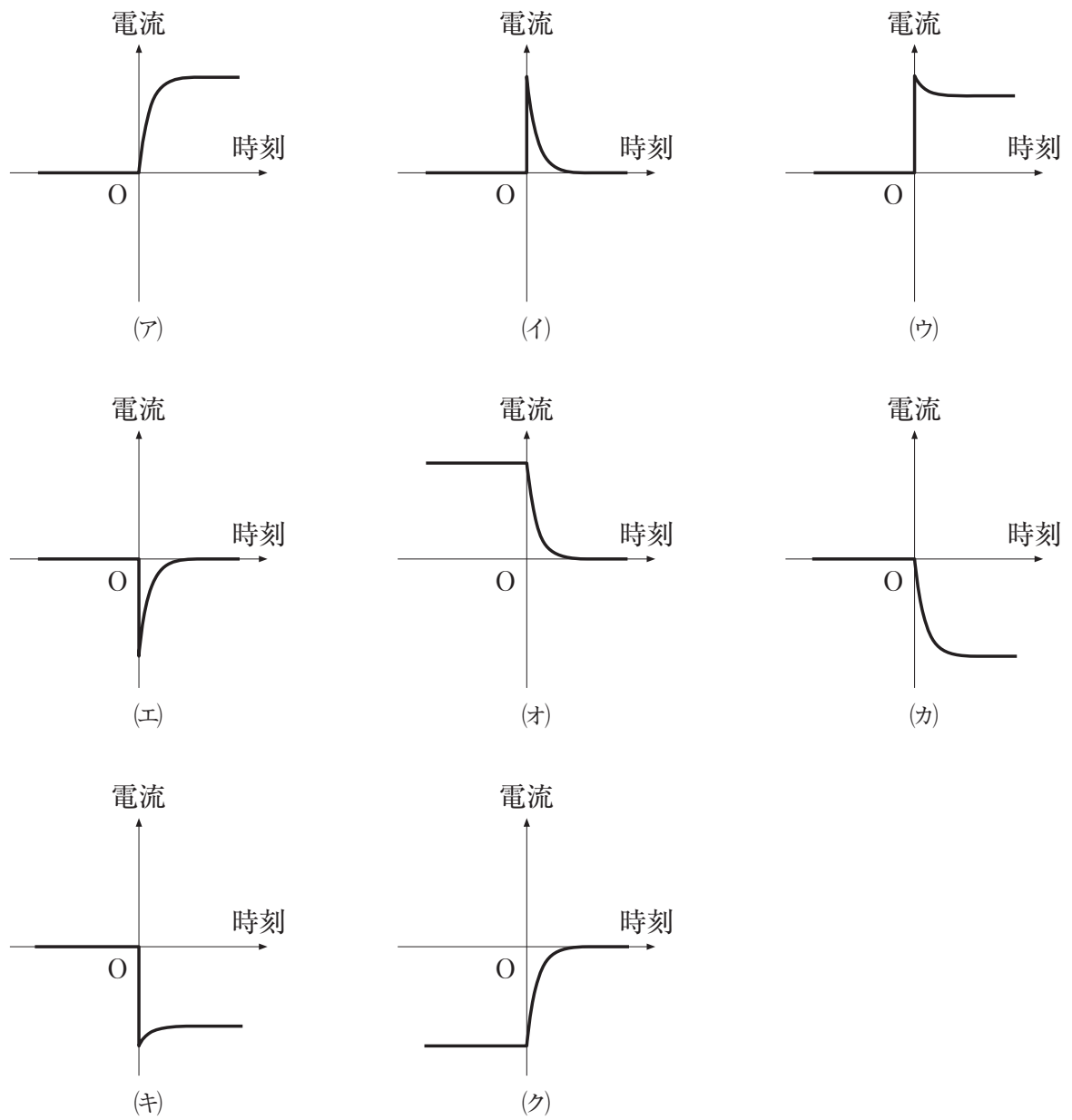


図 4

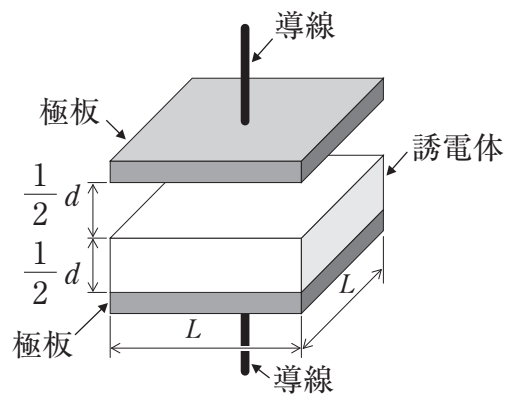


図 5

3

【I】 図1のように、単色光が屈折率 n_A の媒質 A から屈折率 n_B の媒質 B に入射する場合を考える。真空中の光の速さを c として、以下の問(1)と(2)に答えよ。

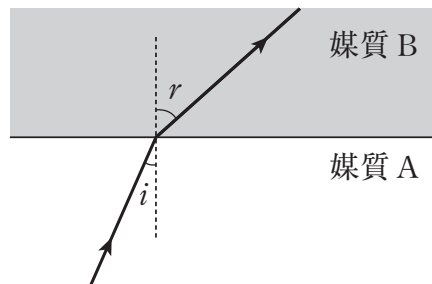


図1

- (1) 文章中の ~ にあてはまるもっとも適切な式を、 n_A , n_B , c のうち必要なものを用いて表せ。

媒質 A と媒質 B における光の速さ v_A と v_B はそれぞれ、 $v_A =$, $v_B =$ と表される。このように屈折率の異なる媒質中では光の伝わる速さが異なるため、その境界面で屈折が起きる。入射角を i 、屈折角を r とすると、これらの角度の間には $\frac{\sin i}{\sin r} =$ という関係が成り立つ。

いま入射角 i を 0° から次第に大きくしていくと、 $i = i_0$ ($0^\circ < i_0 < 90^\circ$) のときに屈折角 r が 90° になった。このとき、 i_0 は $\sin i_0 =$ を満たす。入射角 i が i_0 より大きければ光はすべて境界面で反射する。この現象を全反射といい、 i_0 は臨界角とよばれる。

(2) 臨界角 i_0 が存在するためには, n_A n_B が成り立っている必要がある。 に入るもっとも適切な記号を(a)~(c)から一つ選べ。

(a) >

(b) =

(c) <

【Ⅱ】 図2に示すような、全反射の性質を用いた円柱状の装置が真空中に置かれている。この装置の内側は屈折率 n のガラスの円柱でできており、ガラスの側面は屈折率がガラスの屈折率とは異なる媒質で囲まれている。図3のように単色光をガラスの中心軸に垂直な左端面から入射させる。光はガラスの中心軸を含む平面内を進むものとする。真空からガラスへの入射角を α ($0^\circ < \alpha < 90^\circ$) とし、ガラスから媒質への入射角を θ とする。

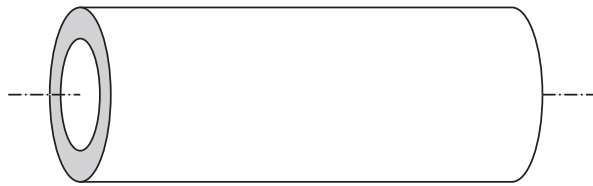


図2

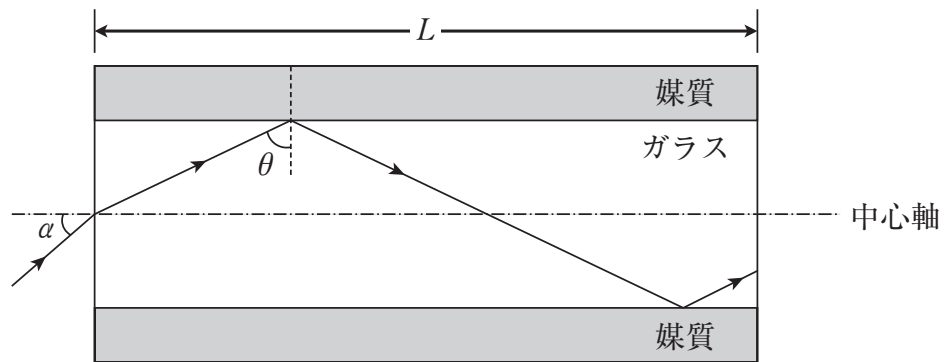


図3

ガラスの側面を囲む媒質の屈折率を n_1 として、以下の問(3)~(5)に答えよ。

- (3) $\sin \alpha$ を、 n と θ を用いて表せ。
- (4) ガラスと媒質の境界面で光が全反射するためには、 α は以下の条件を満たす必要がある。

$$\sin \alpha < \boxed{\text{オ}}$$

$\boxed{\text{オ}}$ にあてはまるもっとも適切な式を n と n_1 を用いて表せ。

- (5) α を 0° から大きくしていくと、 α が 45° をこえた瞬間に、ガラスの側面から媒質へ光がもれはじめた。このとき n と n_1 は以下の関係を満たす。

$$n^2 - n_1^2 = \boxed{\text{カ}}$$

$\boxed{\text{カ}}$ にあてはまる数値を答えよ。

次に、ガラスの側面を囲む媒質を、屈折率 n_2 の媒質に取りかえたところ、光は真空からガラスへの入射角 α によらず全反射した。真空中の光の速さを c として、以下の問(6)～(8)に答えよ。

- (6) α によらず光が全反射するためには、屈折率 n_2 が以下の条件を満たす必要がある。

$$n^2 - n_2^2 \geq \boxed{\text{キ}}$$

$\boxed{\text{キ}}$ にあてはまるもっとも適切な数値を答えよ。

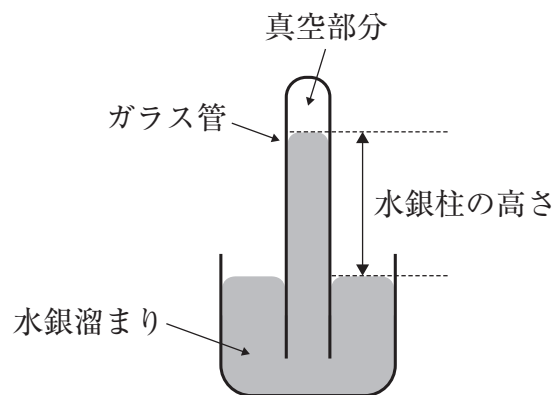
- (7) 円柱の長さを L としたとき、光が左端面から右端面に到達する時間を、 L , n , α , c を用いて表せ。
- (8) 円柱の長さ L が 1.0 m、ガラスの屈折率 n が 1.5 であるとする。 α を 30° に固定したとき、光が左端面から右端面に到達する時間はいくらか。有効数字2桁で求めよ。ただし、真空中の光の速さ c を 3.0×10^8 m/s とし、必要であれば $\sqrt{2} \doteq 1.4$, $\sqrt{3} \doteq 1.7$, $\sqrt{5} \doteq 2.2$ を用いよ。

4

(1) 次の文章を読んで、問1～問5の答を解答欄に記入せよ。

分子からなる液体に注目する。液体に含まれる分子の一部は、周囲の分子との間にはたらく引力に打ち勝って、液体の表面から外部に飛び出す。この現象が **ア** である。一方、気体の分子の一部は、液体に飛び込み、再び液体の状態に戻る。この現象が **イ** である。一定温度に保った密閉容器の内部を真空状態にした後に液体を入れると、最初は単位時間あたりに **ア** する分子数は **イ** する分子数よりも多いが、やがて、それらの分子数が等しくなる。この状態を気液平衡という。また、気液平衡の状態で気体が示す圧力をその液体の飽和蒸気圧という。

図のように、片側の末端を封じた断面積一定のガラス管に水銀を満たし、もう片側の封じていないガラス管の末端(開放端)を水銀溜まりに浸け、垂直に立てたところ、ガラス管内の水銀の液面の上部に真空部分があった。この真空部分に様々な液体を少量注入して実験を行った。気液平衡に達した後の、水銀溜まりの水銀の液面からガラス管内の水銀の液面までの高さを水銀柱の高さとする。実験は常温で行った。実験中の温度と外圧(大気圧)は一定であった。なお、水銀柱の質量と比べた時の注入した液体の質量、真空部分の体積と比べた時の注入した液体の体積、および、水銀の蒸気圧は、いずれも無視できるくらいに小さいものとする。また、注入した液体と水銀は混ざらないものとする。



図

問 1 空欄

ア

 ,

イ

 に当てはまる最も適切な語句を記せ。

問 2 ガラス管の真空部分に、同じ体積の水、エタノール、ジエチルエーテルをそれぞれ注入したところ、気液平衡に達したときの水銀柱の高さは

水 > エタノール > ジエチルエーテル

の順になった。このとき、水、エタノール、ジエチルエーテルの飽和蒸気圧の大小関係として正しいものを次の①～③から 1 つ選び、その番号を記せ。

- ① 水 < エタノール < ジエチルエーテル
- ② 水 = エタノール = ジエチルエーテル
- ③ 水 > エタノール > ジエチルエーテル

問 3 ガラス管の真空部分に、同じ体積の水、食塩水をそれぞれ注入した。気液平衡に達したときの水銀柱の高さの関係として正しいものを次の①～③から 1 つ選び、その番号を記せ。

- ① 水 < 食塩水
- ② 水 = 食塩水
- ③ 水 > 食塩水

問 4 ガラス管の真空部分に異なる体積の水を注入した。気液平衡に達したときの水銀柱の高さと注入した水の体積の関係として正しいものを次の①～③から 1 つ選び、その番号を記せ。

- ① 水銀柱の高さは、水の体積が増加すると大きくなる。
- ② 水銀柱の高さは、水の体積が増加しても変わらない。
- ③ 水銀柱の高さは、水の体積が増加すると小さくなる。

問 5 ガラス管の真空部分に水を注入し，気液平衡に達したときのガラス管内の水蒸気の圧力を p [Pa] とする。この状態から，ガラス管の開放端が水銀溜まりに浸かった状態で，ガラス管を上方へ h [cm] だけ移動させたところ，水蒸気中の水分子の個数が増加し，新たな気液平衡に達した。増加した水分子の個数を式で記せ。また，計算過程も示せ。ただし，水蒸気は理想気体として振る舞うものとし，温度は T [K]，ガラス管の断面積は s [cm²]，アボガドロ定数は N_A [/mol]，気体定数は R [Pa·L/(K·mol)] とせよ。

(2) 次の文章を読んで、問1～問5の答を解答欄に記入せよ。

希ガス原子を除く原子の最外殻電子は、原子がイオンになったり、原子同士が結合したりするときに重要なはたらきをする。このような電子を という。金属結晶の中で、金属原子の は特定の原子に固定されずに結晶内を動き回り、原子同士を結合させている。このような電子は とよばれ、この電子による原子間の結合を という。

金属結晶の代表的な構造には、体心立方格子、面心立方格子、六方最密構造の三つがある。これらの結晶構造の単位格子(結晶格子のくり返し単位)中に含まれる原子の数はそれぞれ、 個、 個、2個である。

金属結晶の充填率は、結晶中の各原子を同じ大きさの球とみなし、となりあう原子が互いに接しているものと仮定したとき、原子自身が結晶中に占める体積の割合と定義される。この充填率は、単位格子中に含まれる原子数に原子1個分の体積を掛け、それを単位格子の体積で割ることで求めることができる。原子の半径を r とすると、原子1個の体積は と表すことができる。また、体心立方格子の単位格子の1辺の長さは , 面心立方格子の単位格子の1辺の長さは と表すことができる。したがって、体心立方格子と面心立方格子の金属結晶の充填率は、それぞれ , となる。

問1 空欄 ~ に当てはまる最も適切な語句を記せ。

問2 が存在することにより、金属結晶は「展性・延性が高い」などの様々な特徴的な性質をもつ。金属結晶がもつこれ以外の特徴的な性質を2つ挙げ、それぞれ10字以内で記せ。

問3 空欄 , に当てはまる整数を記せ。

問 4 空欄 ~ に当てはまる最も適切な式を，例にならって r を含む式で記せ。ただし，円周率は π とし，根号($\sqrt{\quad}$)はそのまま用いること。

(例) $\sqrt{5} \pi r$

問 5 空欄 , に当てはまる最も適切な式を，例にならって円周率 π を含む式で記せ。ただし，根号($\sqrt{\quad}$)はそのまま用いること。

(例) $\sqrt{5} \pi$

5

(1) 次の文章を読んで、問1～問5の答を解答欄に記入せよ。

水素Hは水素化合物として地球上に多量に存在する。例えば、アの水素化合物である_a水は海水として豊富に存在し、イの水素化合物である_b硫化水素は火山ガスや温泉水に含まれる。また、ウの水素化合物である_cメタンは天然ガスの主成分として存在する。

多くの元素の水素化合物が工業的に製造されている。例えば、_dアンモニアは水素の単体とエの単体との反応で製造され、_e塩化水素は水素の単体とオの単体との反応で製造されている。

問1 空欄ア～オにあてはまる元素の元素名をそれぞれ記せ。

問2 下線部a～eの水素化合物のうち、分子が無極性であるものを1つ選び、その電子式を記せ。また、分子に非共有電子対が3組あるものを1つ選び、その電子式を記せ。

問3 下線部a～eの水素化合物のうち、次の①～④の説明文にあてはまる水素化合物を1つずつ選び、その記号(a～e)を記せ。なお、同じ記号を複数回選んでもよい。

- ① 水に溶けると2価の酸としてふるまう。
- ② 最も沸点が高い。
- ③ 水に溶けると強酸性を示す。
- ④ 強い還元剤としてはたらく。

問4 アンモニアは、塩化アンモニウムと水酸化カルシウムの混合物を加熱すると発生する。この反応の化学反応式を記せ。

問 5 次の①～④の金属イオンのうち，以下のA)～C)の文にあてはまる金属イオンをそれぞれ1つ選び，その番号を記せ。なお，同じ番号を複数回選んでもよい。

① Ca^{2+} ② Fe^{2+} ③ Zn^{2+} ④ Pb^{2+}

A) それぞれの金属イオンの酸性水溶液を，別々の試験管に，同じ温度，同じ体積，同じ pH，同じ金属イオンのモル濃度になるように調製した。これらの水溶液に**硫化水素**を溶かしたところ，この金属イオンの水溶液が最も少量の**硫化水素**で沈殿を生じた。

B) それぞれの金属イオンの酸性水溶液を，別々の試験管に，同じ温度，同じ体積，同じ pH，同じ金属イオンのモル濃度になるように調製した。これらの水溶液に**塩化水素**を溶かしたところ，この金属イオンの水溶液が最も少量の**塩化水素**で沈殿を生じた。

C) この金属イオンの中性水溶液に少量のアンモニアを溶かすと沈殿が生じたが，さらにアンモニアを溶かすとその沈殿は溶解した。

(2) 硝酸に関する次の文章を読んで、問 1～問 5 の答を解答欄に記入せよ。

硝酸は、工業的には次の A～D の過程によって製造される。この製造法をオストワルト法という。

- A アンモニアを酸素と反応させて一酸化窒素と水にする。
- B A で生成した一酸化窒素を酸素と反応させて二酸化窒素にする。
- C B で生成した二酸化窒素を水と反応させて硝酸と一酸化窒素にする。
- D C で生成した一酸化窒素は B の原料として再利用し、A で用いたアンモニアをすべて硝酸にする。

問 1 A, B, C の反応を化学反応式でそれぞれ記せ。

問 2 オストワルト法でアンモニアがすべて硝酸になるまでの反応を、1 つの化学反応式で記せ。

問 3 アンモニア、一酸化窒素、二酸化窒素、硝酸における窒素原子の酸化数をそれぞれ記せ。

問 4 質量パーセント濃度が 60 %、密度が 1.38 g/cm^3 の濃硝酸のモル濃度を有効数字 2 桁で答えよ。また、計算過程も示せ。

問 5 次の①～⑤の金属のうち，以下の(あ)，(い)の文にあてはまる金属をそれぞれすべて選び，その番号を記せ。

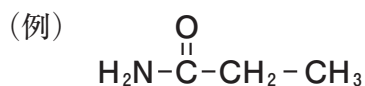
① Al ② Au ③ Ca ④ Cu ⑤ Fe

(あ) 濃塩酸には溶けないが濃硝酸には溶ける。

(い) 濃塩酸には溶けるが濃硝酸中では不動態となって溶けない。

6

- (1) 次の文章を読んで、問 1～問 4 の答を解答欄に記入せよ。なお、構造式は次の例にならって記せ。



化合物 **A** は、分子式 $\text{C}_5\text{H}_8\text{O}_2$ の有機化合物で、5 個の原子からなる環状構造(5 員環)を含んでいる。化合物 **A** に水酸化ナトリウム水溶液を加えて加熱することにより、けん化反応を行った。この反応液を冷却後に酸性にすると、鎖式構造を持つ化合物 **B** が得られた。化合物 **B** に水酸化ナトリウム水溶液とヨウ素を加えて反応させると、a黄色沈殿と化合物 **C** のナトリウム塩が生じた。

問 1 下線部 a の黄色沈殿の分子式を記せ。

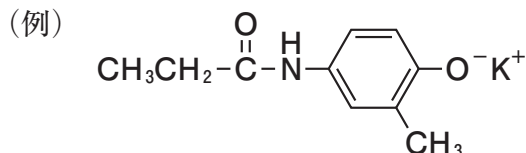
問 2 化合物 **A**, **B** の構造式をそれぞれ記せ。

問 3 化合物 **C** は分子式 $\text{C}_4\text{H}_6\text{O}_4$ の 2 価カルボン酸(ジカルボン酸)である。化合物 **C** を加熱すると分子内脱水縮合により水が 1 分子取れて、5 員環の酸無水物である化合物 **D** が得られた。化合物 **C**, **D** の構造式をそれぞれ記せ。

問 4 化合物 **C** と 1 価アルコールである化合物 **E** の間で分子間脱水縮合すると、水が 2 分子取れて化合物 **F** が生成した。次の問いに答えよ。

- 1) 化合物 **F** の分子量は 174 で、化合物 **F** に含まれる炭素、水素、酸素の質量百分率は、それぞれ、55.2%、8.0%、36.8%であった。化合物 **F** の分子式を記せ。答えに至る過程も示せ。
- 2) 化合物 **E** の分子式を記せ。

(2) 次の文章を読んで、問1～問5の答を解答欄に記入せよ。なお、構造式は次の例にならって記せ。



アンモニアの水素原子を芳香族炭化水素基で置き換えた化合物を芳香族アミンといい、芳香族アミンは を示す。芳香族炭化水素基がフェニル基 C_6H_5- である芳香族アミンはアニリンである。アニリンは、特有の臭気を持つ無色の油状物質であり、水に溶けにくいですが、酸の水溶液には塩をつくってよく溶ける。特に、塩酸との塩は とよばれている。アニリンは、工業的には、ニッケルを触媒として、 を水素により還元する事で行われている。実験室では、 をスズ(または鉄)と塩酸で還元する事により とした後に、水酸化ナトリウム水溶液を加えることでアニリンを遊離させている。

アニリンを硫酸酸性の二クロム酸カリウム水溶液と反応させると、 とよばれる物質が生成し、この物質は染料に用いられている。また、アニリンを無水酢酸と反応させるとアミド結合を持つ が生成する。

アニリンの希塩酸溶液を冷やしながら と反応させると、塩化ベンゼンジアゾニウムが生成する。塩化ベンゼンジアゾニウムは低温の水溶液中では安定に存在するが、温度が上がると、塩化ベンゼンジアゾニウムは水溶液中で分解してフェノールを生じる。 また、塩化ベンゼンジアゾニウムの水溶液にナトリウムフェノキシドの水溶液を加えると、赤橙色の p-ヒドロキシアゾベンゼン(p-フェニルアゾフェノール) が生成する。この反応を という。分子中にアゾ基 $-\text{N}=\text{N}-$ をもつ化合物はアゾ化合物といい、黄～赤色を示すものが多く、アゾ染料やアゾ色素として広く用いられる。メチルオレンジもアゾ化合物であり、 側では水素イオンと結びついて色が変わるので、pH 指示薬として用いられる。

問 1 空欄 ～ に当てはまる最も適切な語句を記せ。

問 2 空欄 , に当てはまる最も適切な用語を次の①～③からそれぞれ1つ選び, その番号を記せ。なお, 同じ番号をくり返し選んでもよい。

① 酸性

② 中性

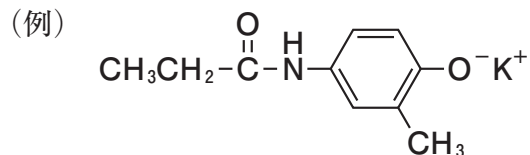
③ 塩基性

問 3 下線部 a でアニリンを遊離させるために水酸化ナトリウムが用いられる理由を 30 字以内で記せ。

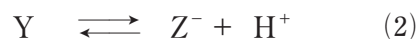
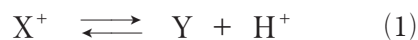
問 4 下線部 b の塩化ベンゼンジアゾニウムからフェノールが生成する反応を化学反応式で記せ。なお, 塩化ベンゼンジアゾニウムとフェノールは構造式で記せ。

問 5 下線部 c の *p*-ヒドロキシアゾベンゼン (*p*-フェニルアゾフェノール) の構造式を記せ。

7 次の文章を読んで、問1、問2の答を解答欄に記入せよ。なお、構造式は次の例にならって記せ。



アミノ酸は分子中にカルボキシ基とアミノ基をもつ。アミノ酸は水溶液中で、陽イオン X^+ 、双性イオン Y 、陰イオン Z^- の形で存在し、これらの間には、(1)、(2)式に示すような電離平衡が成り立っている。



それぞれのイオンの存在比は、pHに応じて変化する。(1)式の電離定数 K_1 と(2)式の電離定数 K_2 は、陽イオンのモル濃度 $[X^+]$ 、双性イオンのモル濃度 $[Y]$ 、陰イオンのモル濃度 $[Z^-]$ 、水素イオンのモル濃度 $[H^+]$ を用いて次のように表すことができる。

$$K_1 = \boxed{A}$$

$$K_2 = \boxed{B}$$

上式より、 $[Y]$ と $[Z^-]$ は、 K_1 、 K_2 、 $[X^+]$ 、 $[H^+]$ を用いると、それぞれ次のように表すことができる。

$$[Y] = \boxed{C} [X^+]$$

$$[Z^-] = \boxed{D} [X^+]$$

したがって、イオンの存在比は、

$$[X^+] : [Y] : [Z^-] = 1 : \boxed{C} : \boxed{D}$$

となる。

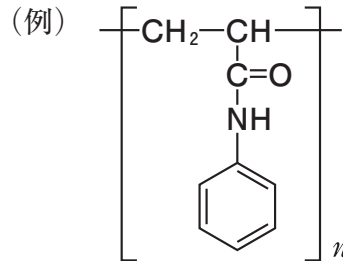
問 1 空欄 \boxed{A} ~ \boxed{D} に入る適切な数式を記せ。

問 2 アラニンに関する以下の問に答えよ。ただし、アラニンの電離定数は、

$$K_1 = 5.0 \times 10^{-3} \text{ mol/L}, K_2 = 2.0 \times 10^{-10} \text{ mol/L} \text{ とする。}$$

- 1) アラニンの陽イオン X^+ 、双性イオン Y 、陰イオン Z^- の構造式をそれぞれ記せ。
- 2) pH 11.00 のアラニン水溶液において、空欄 \boxed{C} 、 \boxed{D} の値を計算し、有効数字 2 桁で答えよ。
- 3) pH 11.00 のアラニン水溶液で湿らせたろ紙に 2 つの電極を取り付けて直流電圧をかけた後、ろ紙にニンヒドリン溶液を吹き付け、加熱した。ニンヒドリン反応により紫色に呈色するのは陰極側、陽極側のどちらか、答えよ。

- 8 次の文章を読んで、問1～問5の答を解答欄に記入せよ。なお、構造式は次の例にならって記せ。



合成高分子化合物は単量体同士の結合様式によって、ポリエステル系、ポリアミド系、ポリビニル系などに分類される。例えば、ポリエステル系として、エチレングリコールとテレフタル酸の縮合重合によってつくられるポリエチレンテレフタレートがある。ポリアミド系として、ヘキサメチレンジアミンとアジピン酸の縮合重合によってつくられるナイロン66や、ヘキサメチレンジアミンとテレフタル酸の縮合重合によってつくられる^a ナイロン6Tがある。ポリビニル系として、塩化ビニルの付加重合によってつくられる^b ポリ塩化ビニルがある。

^c 合成高分子化合物は合成繊維や合成樹脂(プラスチック)として利用されている。プラスチックには軽い・強い・腐らないという特徴があるが、腐らないということは、廃棄する場合には欠点になる。回収が難しく自然界に流出するおそれがあるプラスチック製品には、土壌や水中の微生物によって分解される^d 生分解性高分子が使われ始めている。また、限りある石油資源の有効利用やゴミ問題の観点からは、^e プラスチックのリサイクルが進められている。

問1 下線部aのナイロン6Tの構造式を記せ。

問2 下線部bのポリ塩化ビニルの構造式を記せ。

問 3 下線部 c の合成高分子化合物の利用に関する記述①～④のうち、誤りを含
むものを1つ選び、その番号を記せ。

- ① ポリブタジエンは天然ゴムに似た弾性を持つ合成ゴムとして利用されている。
- ② ポリアクリル酸ナトリウムはアクリル繊維として利用されている。
- ③ フェノール樹脂は熱硬化性樹脂として利用されている。
- ④ ポリ酢酸ビニルは接着剤として利用されている。

問 4 下線部 d の生分解性高分子として、ポリヒドロキシブチラートがある。次の問いに答えよ。ただし、ポリヒドロキシブチラートは、図に示す繰り返し単位のみからなるものとする。

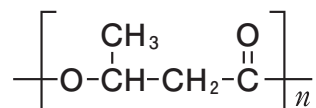


図 ポリヒドロキシブチラートの構造式

- 1) 平均分子量 8.6×10^5 のポリヒドロキシブチラートの平均重合度 n を有効数字 2 桁で答えよ。
- 2) ポリヒドロキシブチラート 8.6 g が、微生物によって水と二酸化炭素に完全に分解される時、発生する水の質量は何 g か。有効数字 2 桁で答えよ。

問 5 下線部 e に関して，次の記述①～④のうち，マテリアルリサイクルに当てはまるものを1つ選び，その番号を記せ。

- ① 洗って，そのまま再利用する。
- ② 熱を加えて融かして，もう一度成形して用いる。
- ③ 化学反応で分解して，モノマーを回収して用いる。
- ④ 燃やして発生する熱からエネルギーを取り出して利用する。