

'23

前期日程

物 理

(理 工 学 部)

注 意 事 項

1. 試験開始の合図があるまで、この問題冊子を開いてはいけません。
2. 問題冊子は1冊(15頁)、解答用紙は3枚、下書用紙は1枚です。落丁、乱丁、印刷不鮮明の箇所等があった場合には申し出てください。
3. 氏名と受験番号は解答用紙の所定の欄に記入してください。
4. 解答は指定の解答用紙に記入してください。
5. 解答用紙は持ち帰ってはいけません。
6. 問題冊子と下書用紙は持ち帰ってください。

- 1 図1のように、線密度 ρ [kg/m] の弦が水平に張られた、モノコードとよばれる装置が、空気で満たされた室内に置かれている。モノコードの弦をはじくことで、弦の振動数と同じ振動数の音波を発生させることができる。弦の左端は支柱に固定されており、右端には滑車を通して質量 m [kg] のおもりがつるされている。支柱は台の左端から滑車までの間の任意の位置に固定することができ、滑車はなめらかに回転するものとする。台の高さは十分高く、おもりが床につくことはない。台の左端を位置 O とする。支柱が位置 O にあるとき、支柱から滑車までの弦の長さは L [m] である。いま、支柱を位置 O に固定し、弦をはじいて基本振動を起こした。このときの基本振動の振動数を F [Hz] とし、弦を伝わる波の速さを v [m/s] とする。重力加速度の大きさを g [m/s²] とし、室内の床、天井、壁による音の反射はないものとする。また、弦の倍振動の影響は無視できるものとする。以下の問(1)~(8)に答えよ。

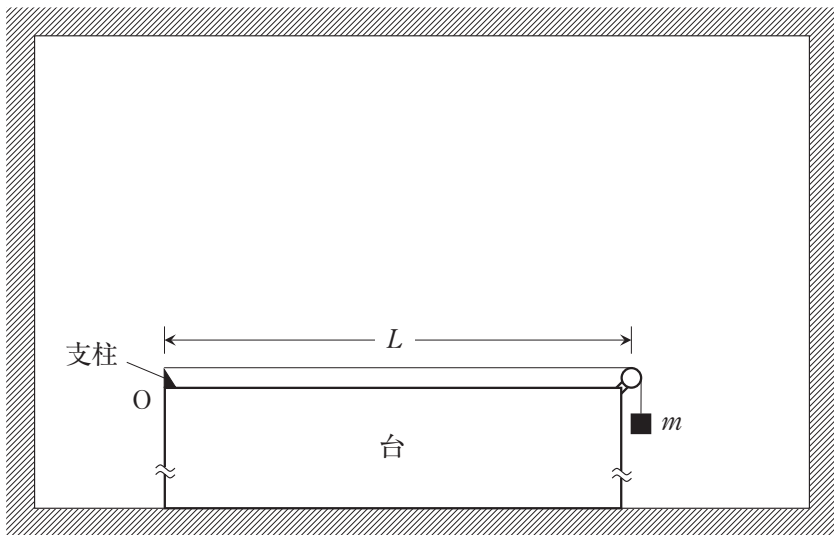


図1

- (1) 弦の基本振動の振動数 F を、 v と L を用いて表せ。

(2) 弦を伝わる波の速さ v は

$$v = \boxed{}$$

と表される。空欄 $\boxed{}$ に入る式として、最も適切なものを次の(a)~(c)から1つ選び、記号で答えよ。なお、同じ材質の弦を振動させると、太い弦ほど低い音が発生し、強い張力で張られた弦ほど高い音が発生することが知られている。

(a) $\sqrt{mg\rho}$

(b) $\sqrt{\frac{\rho}{mg}}$

(c) $\sqrt{\frac{mg}{\rho}}$

次に、支柱を位置 O から右に動かし、支柱と滑車の間の弦の長さが L よりも短くなるように固定した。この状態で弦をはじいて基本振動を起し、弦をはじいたときに生じる音の高さを調べた。

(3) 以下の文中の $\boxed{\text{ア}}$ ~ $\boxed{\text{ウ}}$ にあてはまる最も適切な語句を、文章の下部にあるそれぞれの選択肢(a)~(c)から1つ選んで、記号で答えよ。

支柱と滑車の間の弦の長さを L より短くすると、弦を伝わる波の速さは、支柱が位置 O にあるとき $\boxed{\text{ア}}$ ，弦の基本振動の振動数は、支柱が位置 O にあるとき $\boxed{\text{イ}}$ 。したがって、弦をはじいたときに生じる音の高さは、支柱が位置 O にあるとき $\boxed{\text{ウ}}$ 。

$\boxed{\text{ア}}$ の選択肢：

- (a) より速くなり (b) より遅くなり (c) と変わらず

$\boxed{\text{イ}}$ の選択肢：

- (a) より大きくなる (b) より小さくなる (c) と変わらない

$\boxed{\text{ウ}}$ の選択肢：

- (a) より高くなる (b) より低くなる (c) と変わらない

次に、図2のようにモノコードの上方に、口の開いたシリンダーを、開口端を下にして固定した。シリンダー内にはピストンが取り付けられている。いま、支柱を位置Oにもどし、支柱と滑車の間の弦の長さを L にしたのち、弦をはじいて基本振動を起こした。ピストンをシリンダーの開口端から上方に徐々に移動させると、ピストンがシリンダーの開口端から距離 x_1 [m]の位置にきたとき、ピストンより下の気柱が一度目の共鳴を起こした。さらにピストンを上方に移動させると、ピストンがシリンダーの開口端から距離 x_2 [m]の位置にきたとき、ピストンより下の気柱が二度目の共鳴を起こした。開口端補正は無視できるものとする。

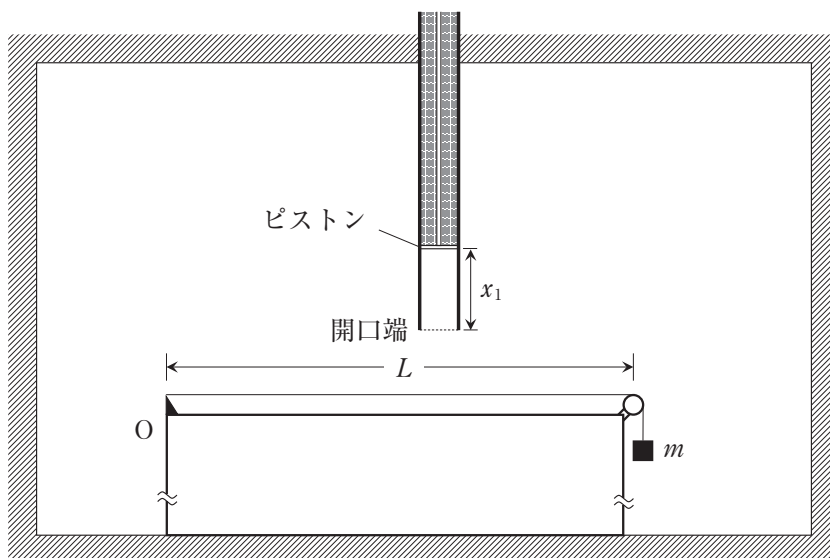


図2

- (4) このときの空気中の音波の波長を、 x_1 を用いて表せ。
- (5) このときの空気中の音速を、 F , L , x_1 のうち必要なものを用いて表せ。
- (6) 距離 x_2 を、 x_1 を用いて表せ。

次に、ピストンをシリンダーの開口端から距離 x_2 の位置に固定し、おもりの質量を m から徐々に大きくしていくと、共鳴は止み、その後、おもりの質量が m の A 倍 ($A > 1$) になったときに再び共鳴した。

- (7) このときの A の値を整数または分数で答えよ。ただし、開口端補正は無視できるものとする。

次に、おもりの質量を m にもどした後、支柱を位置 O に固定したまま、モノコードとシリンダーが置かれた室内の気体を、空気からヘリウムガスに入れかえた。

- (8) ヘリウムガスで満たされた室内の音速は、空気で満たされた室内の音速の 3 倍として、以下の文中の ～ にあてはまる適切な値を、整数または分数で答えよ。ただし、開口端補正は無視できるものとする。

ピストンをシリンダーの開口端から上方に徐々に移動させ、ピストンがシリンダーの開口端から距離 x_1 の位置にきたとき、ピストンより下の気柱が一度目の共鳴を起こすようにしたい。そのためには、室内をヘリウムガスで満たした後の弦の基本振動の振動数を、 F の 倍に調整すればよい。その方法としては、支柱を位置 O に固定し、支柱と滑車の間の弦の長さを L に保ったまま、おもりの質量を m の 倍にする方法や、おもりの質量を m に保ったまま支柱の位置を移動させて、支柱と滑車の間の弦の長さを L の 倍にする方法が考えられる。

2

【I】真空中に x 軸, y 軸, z 軸をとる。図1のように xy 平面を紙面上にとると, z 軸の正の向きは紙面に垂直で, 裏から表への向きとなる。 y 軸正の向きに磁束密度の大きさ B [T] の一様な磁界が存在する。この磁界中における, 質量 m [kg], 電気量 Q [C] ($Q > 0$) の荷電粒子 A の運動を考える。重力の影響は無視できるものとして, 以下の問(1)~(7)に答えよ。

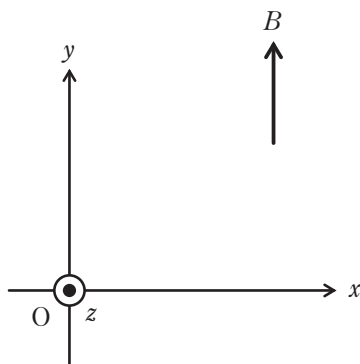


図1

荷電粒子 A を原点 O から x 軸正の向きに初速度の大きさ v [m/s] でうち出したところ, 荷電粒子 A は円運動を行った。

- (1) 原点 O からうち出された直後の荷電粒子 A が磁界から受ける力の大きさを, m , Q , B , v のうち必要なものを用いて表せ。
- (2) 原点 O からうち出された直後の荷電粒子 A が磁界から受ける力の向きとして正しいものを, 以下の選択肢(ア)~(カ)から 1 つ選び記号で答えよ。

(ア) x 軸正の向き	(イ) y 軸正の向き	(ウ) z 軸正の向き
(エ) x 軸負の向き	(オ) y 軸負の向き	(カ) z 軸負の向き

- (3) 荷電粒子 A の円運動の軌跡を表す図として最も適切なものを、図 2 の (ア)~(エ) から 1 つ選び記号で答えよ。ただし、図 2 の軌跡に添えた矢印は荷電粒子 A の運動の向きを表している。また、図 2 の (ア), (イ) では、 z 軸は紙面に垂直で、裏から表の向きを正の向きとしている。図 2 の (ウ), (エ) では、 y 軸は紙面に垂直で、表から裏の向きを正の向きとしている。

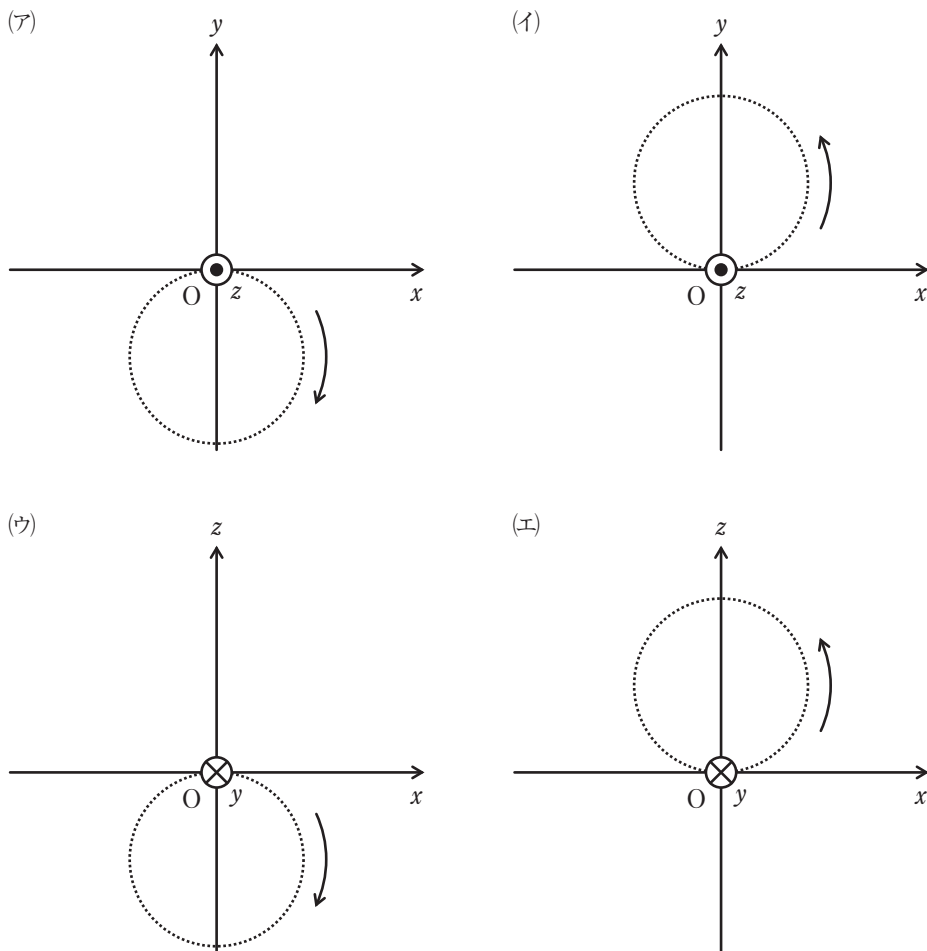


図 2

- (4) 荷電粒子 A の円運動の半径を、 m , Q , B , v のうち必要なものを用いて表せ。
- (5) 荷電粒子 A の円運動の周期を、 m , Q , B , v のうち必要なものを用いて表せ。

次に、図3に示すように、荷電粒子Aを原点Oから、 xy 平面内で x 軸と角度 θ ($0^\circ < \theta < 90^\circ$)をなす向きに初速度の大きさ v' [m/s]でうち出した。なお、荷電粒子Aの初速度の x 成分、 y 成分はともに正である。

- (6) 荷電粒子Aの運動を説明した以下の文中の から に入る最も適切な語句を以下の選択肢(ア)~(コ)から選び、記号で答えよ。

荷電粒子Aの運動を磁界に垂直な面内と磁界に平行な方向に分解して考えると、荷電粒子は、磁界に垂直な面内では を、磁界に平行な方向では を行う。そして、荷電粒子Aの運動は、これらを合成した になる。このとき、荷電粒子Aが磁界から受ける力は荷電粒子Aに ため、粒子の運動エネルギーは 。

- | | | |
|------------|-------------|-------------|
| (ア) 等速度運動 | (イ) 等加速度運動 | (ウ) 等速円運動 |
| (エ) らせん運動 | (オ) 正の仕事をする | (カ) 負の仕事をする |
| (キ) 仕事をしない | (ク) 増加する | (ケ) 減少する |
| (コ) 変化しない | | |

- (7) 荷電粒子Aが、原点Oでうち出されてから、最初に y 軸を横切るまでの間に、 y 軸方向に移動する距離を m 、 Q 、 B 、 v' 、 θ のうち必要なものを用いて表せ。

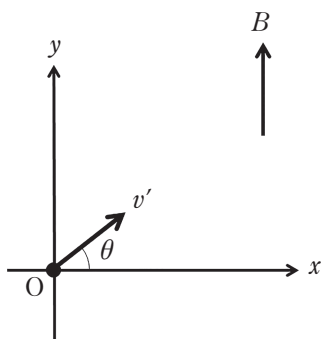


図3

【Ⅱ】 図4のように、真空中に x 軸, y 軸をとる。 xy 平面は紙面上にあり, $x > 0$ の領域に, 紙面に垂直な方向に, 磁束密度の大きさ B [T] の一様な磁界がかかっている。 x 軸上, $x < 0$ の位置に, 荷電粒子を発生させる機能をもったイオン源と陽極, 陰極からなる装置が配置されている。陽極と陰極の間には大きさ V [V] の電圧が加えられており, 陽極から陰極の向きに一様な電界が存在する。陽極と陰極の間以外には電界は存在しない。 x 軸に垂直で y 軸を含む平面上に蛍光板が置かれており, y 軸上に到達した荷電粒子を検出することができる。陽極と陰極, 蛍光板には x 軸上に小さな孔があいており, 荷電粒子は孔を通過することができる。重力の影響は無視できるものとして, 以下の問(8)~(13)に答えよ。

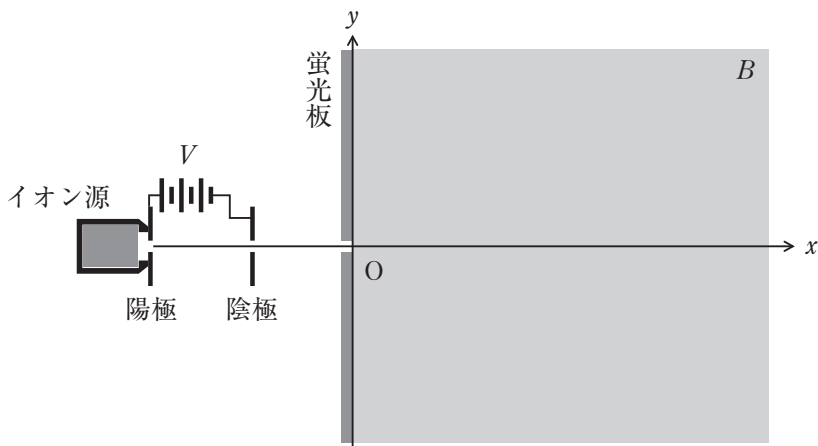


図4

イオン源から生じた, 質量 m_1 [kg], 電気量 $Q_1 = Z_1 \times e$ [C] (e は電気素量, Z_1 は正の整数) の荷電粒子1が, 陽極の孔を通過し, 陽極と陰極の間の電界により加速され, 陰極の孔を通過した。ここで, 陽極の孔を通過したときの荷電粒子1の運動エネルギーは0とみなすことができる。また, 荷電粒子1は, 陽極の孔から陰極の孔へ移動する間に, 電界から $Q_1 V$ [J] の仕事をされる。その後, 荷電粒子1は, 原点 O から x 軸正の向きに, $x > 0$ の領域へ入射し, 一様な磁界中を円運動した後, y 軸上 $y = d$ [m] ($d > 0$) の位置で検出された。

- (8) 荷電粒子1が原点Oから $x > 0$ の領域に入射するときの速度の大きさを、 Q_1 , m_1 , V を用いて表せ。
- (9) 磁界の向きとして正しいものを、以下の選択肢(ア), (イ)から1つ選び記号で答えよ。

(ア) 紙面に垂直で裏から表の向き (イ) 紙面に垂直で表から裏の向き

- (10) 荷電粒子1の質量 m_1 を、 Q_1 , V , d , B のうち必要なものを用いて表せ。

次に、イオン源から生じた、質量 m_2 [kg]、電気量 $Q_2 = Z_2 \times e$ [C] (e は電気素量、 Z_2 は正の整数)の荷電粒子2が、陽極の孔を通過し、陽極と陰極の間の電界により加速され、陰極の孔を通過した。ここで、陽極の孔を通過したときの荷電粒子2の運動エネルギーは0とみなすことができる。また、荷電粒子2は、陽極の孔から陰極の孔へ移動する間に、電界から $Q_2 V$ [J]の仕事をされる。その後、荷電粒子2は、原点Oから x 軸正の向きに、 $x > 0$ の領域へ入射し、一様な磁界中を円運動した後、 y 軸上、 $y = 2d$ の位置で検出された。

- (11) 荷電粒子2の質量 m_2 を、 m_1 , Z_1 , Z_2 のうち必要なものを用いて表せ。
- (12) 荷電粒子1, 2の質量 m_1 , m_2 と正の整数 Z_1 , Z_2 の関係式として、有り得る組み合わせを以下の選択肢(ア)~(ケ)から**全て**選び、記号で答えよ。

(ア) $m_2 = 2m_1$ かつ $Z_2 = Z_1$ (イ) $m_2 = 2m_1$ かつ $Z_2 = 2Z_1$

(ウ) $m_2 = 2m_1$ かつ $2Z_2 = Z_1$ (エ) $m_2 = 4m_1$ かつ $Z_2 = Z_1$

(オ) $m_2 = 4m_1$ かつ $Z_2 = 2Z_1$ (カ) $m_2 = 4m_1$ かつ $2Z_2 = Z_1$

(キ) $m_2 = 8m_1$ かつ $Z_2 = Z_1$ (ク) $m_2 = 8m_1$ かつ $Z_2 = 2Z_1$

(ケ) $m_2 = 8m_1$ かつ $2Z_2 = Z_1$

次に、イオン源から生じた、質量 m_3 [kg]、電気量 $Q_3 = Z_3 \times e$ [C] (e は電気素量、 Z_3 は正の整数)の荷電粒子 3 が、陽極の孔を x 軸正の向きに、速度の大きさ v_3 [m/s] で通過し、陽極と陰極の間の電界により加速され、陰極の孔を通過した。ここで、荷電粒子 3 は、陽極の孔から陰極の孔へ移動する間に、電界から $Q_3 V$ [J] の仕事をされる。その後、荷電粒子 3 は、原点 O から x 軸正の向きに、 $x > 0$ の領域へ入射し、円運動した後、 y 軸上で検出された。

- (13) 荷電粒子 3 が検出される位置の y 座標を、 Q_3 、 m_3 、 v_3 、 V 、 B のうち必要なものを用いて表せ。

3

質量 m で、大きさの無視できる小球 A の運動に関して以下の問いに答えよ。
 水平方向に x 軸、鉛直方向に y 軸をとり、鉛直上向きを y 軸の正の向きとする。
 小球 A は xy 平面内で運動するものとする。重力加速度の大きさを g とする。空
 気抵抗の影響は無視できるものとする。

【I】 以下の問(1)に答えよ。

- (1) 以下の文中の から に入る適切な式を m , g および
 文中で示される u_1 , θ_1 , e のうち必要なものを用いて表せ。

十分に広く水平でなめらかな床面 S の上方から小球 A を鉛直下方に落
 下させると、図 1 のように、小球 A は床面 S に衝突後、鉛直上方に跳ね
 返る。小球 A と床面 S の衝突は瞬間的に起こるとする。衝突直前の小球
 A の速度の大きさ u_A と衝突直後の小球 A の速度の大きさ u_A' の関係は、
 小球 A と床面 S の間の反発係数 e を用いて、

$$u_A' = eu_A$$

と書くことができる。

次に x 軸正の向きの初速度を与えて小球 A を床面 S の上方から落下さ
 せると、図 2 のように小球 A は床面 S とななめに衝突する。ただし、水
 平右向きを x 軸の正の向きとする。また、衝突直前の小球 A の速度の大
 きさを u_1 、衝突直前の小球 A の速度と床面 S のなす角を θ_1 とする。小球
 A の衝突直前の速度の x 成分の大きさは , y 成分の大きさは
 である。また、小球 A の衝突直後の速度の x 成分の大きさは
, y 成分の大きさは である。衝突後、小球 A は放物
 運動を行い、衝突から時間 だけ経過したとき、衝突後の最高点
 に達する。最高点の床面 S から測った高さは である。

小球 A



図 1

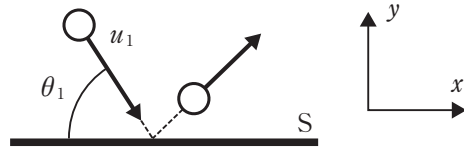


図 2

【Ⅱ】 図3のような、1段の高さが h 、踏み面の幅が $2s$ の階段がある。幅 $2s$ の各踏み面は水平で、なめらかである。水平右向きを x 軸の正の向きとする。小球Aに x 軸正の向きの初速度を与えて、点 P_0 から落下させたところ、小球Aは、最初に、踏み面 S_1 の左端から右に距離 s の点で踏み面 S_1 に衝突し、跳ね返った。その後、小球Aは、踏み面 S_1 には再度ぶつからずに、点 P_1 を最初の衝突後の最高点とする放物運動をした後、次の段の踏み面 S_2 へと落下し、踏み面 S_1 との衝突の直前の速度と同じ速度で、踏み面 S_2 の左端から右に距離 s の点で踏み面 S_2 に衝突した。

このような衝突の起こる小球Aの初速度の大きさ v_0 と点 P_0 の位置を求めたい。点 P_0 は踏み面 S_1 の左端より左側で踏み面 S_1 より上方に位置する。点 P_0 の位置を、踏み面 S_1 左端から水平方向左側に距離 x_0 、踏み面 S_1 からの高さ h_0 の位置とする。なお、 $h_0 > h$ である。小球Aと踏み面の衝突は非弾性衝突であり、小球Aと踏み面の間の反発係数を e とする。また、小球Aと踏み面の衝突は瞬間的に起こるとする。

以下の問(2)~(10)に答えよ。

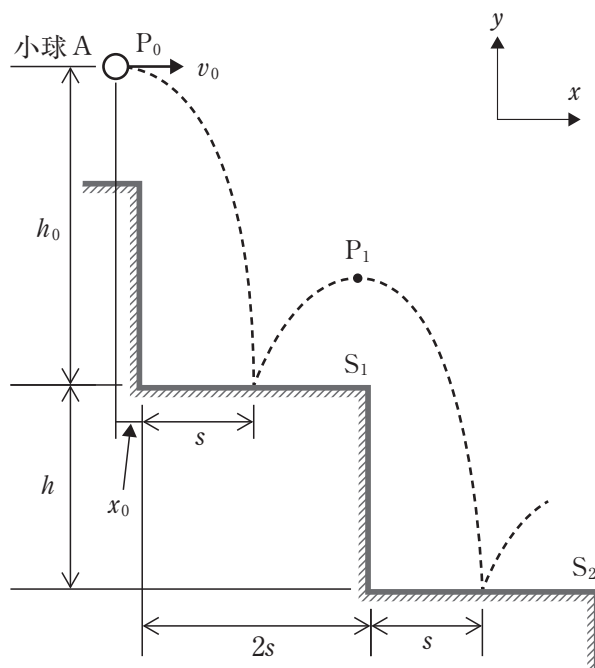


図3

- (2) 小球 A が点 P_0 から落下を開始してから踏み面 S_1 に衝突するまでの時間を h_0 , m , g のうち必要なものを用いて表せ。
- (3) 踏み面 S_1 に衝突する直前の小球 A の速度の y 成分の大きさを h_0 , e , m , g のうち必要なものを用いて表せ。
- (4) 踏み面 S_1 に衝突した直後の小球 A の速度の y 成分の大きさを h_0 , e , m , g のうち必要なものを用いて表せ。
- (5) 小球 A が踏み面 S_1 に衝突してから, 右上に跳ね返って点 P_1 に達するまでの時間を h_0 , e , m , g のうち必要なものを用いて表せ。
- (6) 点 P_1 の踏み面 S_1 から測った高さを h_0 , e を用いて表せ。
- (7) 点 P_0 の踏み面 S_1 から測った高さ h_0 を h , e を用いて表せ。
- (8) 小球 A が踏み面 S_1 に衝突してから, 踏み面 S_2 に衝突するまでの時間を h , e , m , g のうち必要なものを用いて表せ。
- (9) 小球 A が踏み面 S_1 に衝突してから, 踏み面 S_2 に衝突するまでに, 小球 A は x 軸正の向きに $2s$ だけ移動する。このことを使い, 初速度の大きさ v_0 を h , s , e , m , g のうち必要なものを用いて表せ。
- (10) 距離 x_0 を h , s , e , m , g のうち必要なものを用いて表せ。

【Ⅲ】 図4のように、なめらかに動く質量 M のピストン B を備えた、底面の直径が $2s$ の円筒形シリンダーが、底面が水平になるように、固定されている。ここで、ピストン B の質量 M は小球 A の質量 m より大きい。シリンダーの中には、質量の無視できるばねが鉛直に設置されており、ばねの下端はシリンダーの底面に、ばねの上端はピストン B につながられている。ピストン B が静止しているとき、シリンダー底面から測ったピストン上面の高さはシリンダーの高さと同じ h である。ピストン B は上面が平らで、ピストン上面を水平に保ったまま、鉛直方向のみに運動する。

図5のように、小球 A を、静止しているピストン B の上方からピストン上面の中心に衝突するよう鉛直下方に落下させた。小球 A はピストン上面に衝突後、鉛直上方に跳ね返った。衝突直前の小球 A の速度の大きさを U_A とする。ピストン上面と小球 A の衝突は弾性衝突であり、ピストン上面と小球 A の間の反発係数は 1 である。また、小球 A とピストン上面との衝突は瞬間的に起こるとする。

以下の問(11)~(13)に答えよ。

- (11) 衝突直前の小球 A の運動量の大きさを U_A 、 m 、 g のうち必要なものを用いて表せ。
- (12) 衝突は瞬間的に起こるため、衝突直前と直後で小球 A とピストン B の運動量の和は保存する。このことを用いて、衝突直後の小球 A の速度の大きさ U_A' とピストン B の速度の大きさ U_B' を U_A 、 m 、 M 、 g のうち必要なものを用いて表せ。
- (13) 衝突直前の小球 A の速度の大きさ U_A と衝突直後の小球 A の速度の大きさ U_A' の比 $\frac{U_A'}{U_A}$ を m 、 M 、 g のうち必要なものを用いて表せ。

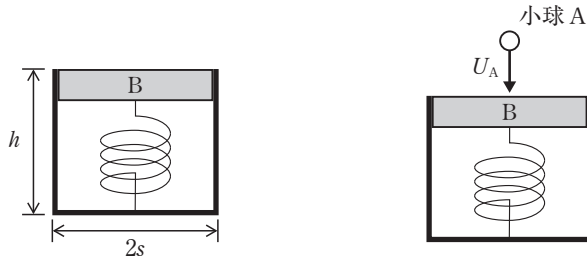


図 4

図 5

【IV】 図6のように1段の高さが h 、踏み面の幅が $2s$ の階段の各段に、【III】で使用したピストンBを備えたシリンダーを踏み面からはみ出さないようにのせ、ピストンの上面が水平になるように踏み面に固定する。すべてのピストンが静止している状態で、小球Aに水平方向右向きで大きさ V_0 の初速度を与え、最初に衝突するピストン上面から高さ H_0 の点Qから落下させたところ、小球Aはすべての段でピストン上面の中心に同じ速度で衝突し、階段下まで落下した。なお、ピストン上面の表面はなめらかであるものとする。また、小球Aとピストン上面との衝突は瞬間的に起こるとする。ピストンBの質量 M が小球Aの質量 m の3倍と等しい場合について、以下の問(14)、(15)に答えよ。

- (14) 高さ H_0 を h 、 s 、 m 、 g のうち必要なものを用いて表せ。
 (15) 初速度の大きさ V_0 を h 、 s 、 m 、 g のうち必要なものを用いて表せ。

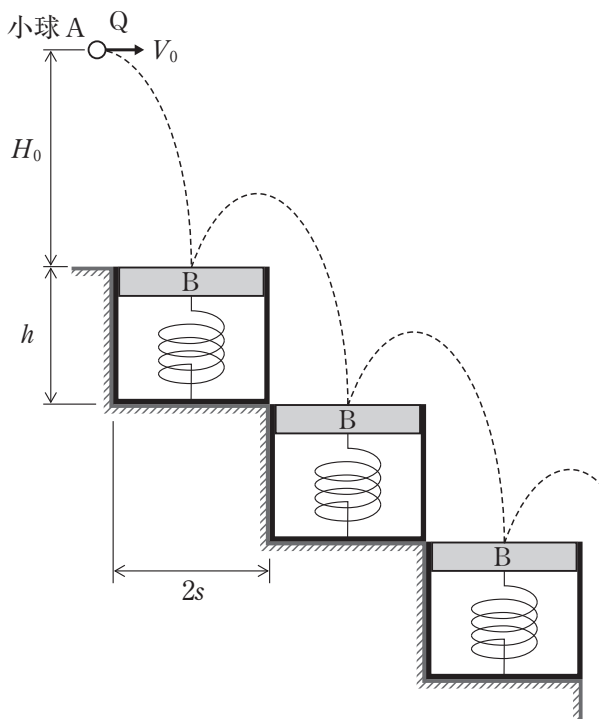


図6